

A

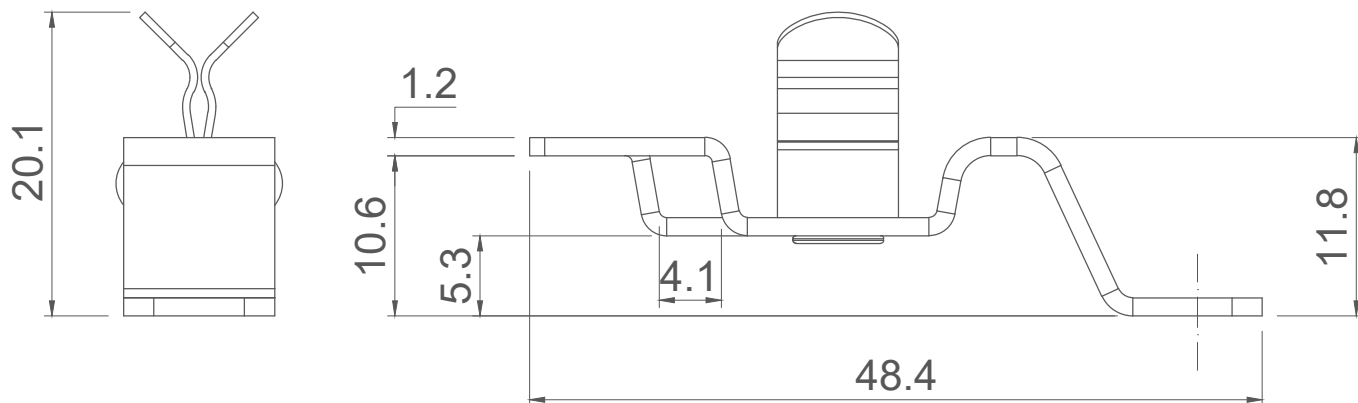
B

C

D

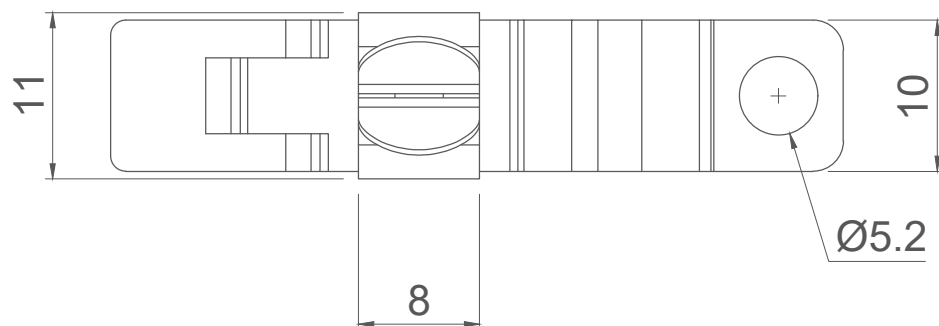
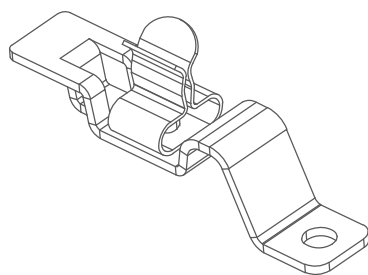
1

1



2

2



3

3



Size of the cable ties: width max 3.5 mm  
thickness max 3mm

4

4

Codice / Code

1734030011

Descrizione / Description

MSA-1.5-3-M5 SP

Rev.

001

Materiale / Material

Spring steel zinc plated

Colore / Color

Grey

Peso / Weight (g)

-

Unità di misura / Measure units

mm

Formato / Format

A4

Scala / Scale

2:1

UNI-ISO  
2768-mk

Data / Date

16/09/2022

Numero foglio / Sheet number

-

Numero progetto / Project number

-

Disegn. / Drawn

F. Pozzi

Note / Notes

-



DETASULTRA

www.detasultra.com

QUESTO DISEGNO E LE SUE INFORMAZIONI SONO STRETTAMENTE RISERVATE DI PROPRIETA' DETAS SPA.  
NON UTILIZZARE PER SCOPI DIVERSI DA QUELLI PER CUI SONO STATE FORNITE. DO NOT SCALE DRAWING.

A

B

C

D